

CubeTE

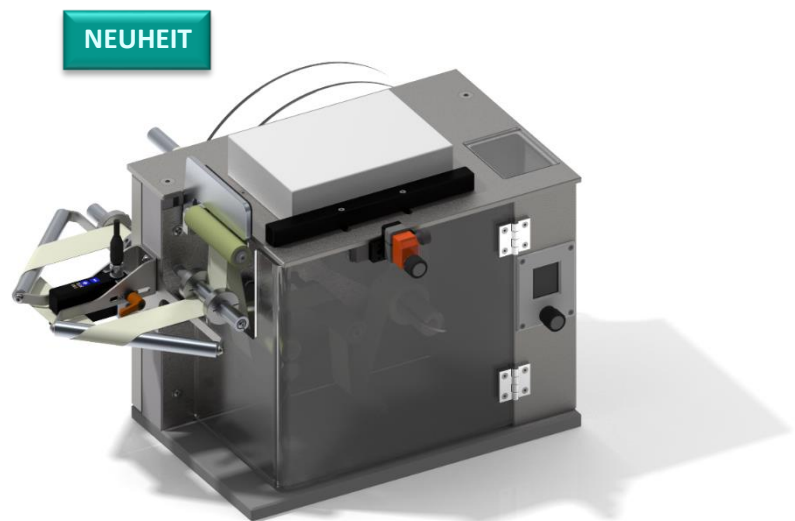
Manuelle Temper Evident Applikationsanlage

Tamper Evident – Track & Trace – Serialisierung

Für die kinderleichte Herstellung einer manipulationssicheren Versiegelung von Faltschachteln schaffen wir die Voraussetzungen!

Durch ...

- ein einfaches kompaktes Gerät, welches manuell bedient wird
- die intelligente Etikettenband-Umlenkung sehr platzsparend
- manipulationssicheren Verschluss mit Tamper Evident Versiegelung
- die Handlichkeit eines kleinen Tischgerätes flexibel einsetzbar
- hochwertigsten Materialeinsatz und kompakte Konstruktion mit geschlossenen Oberflächen auch optisch ein „Hingucker“



... ist der **CubeTE** auf die Produktion der überschaubaren Chargen bei der pharmazeutischen Industrie abgestimmt.

Damit erfüllen Sie die gesetzlichen Rahmenbedingungen für das europaweite Fälschungs-Sicherheitssystem zur Verhinderung von Arzneimittelfälschung (EU-Richtlinie 2011/62/EU). Ein zentraler Bestandteil ist, neben der eindeutigen Sicherheitskennzeichnung zur datenbankgestützten Rückverfolgung, die entnahmesichere Versiegelung jeder einzelnen Verpackung. Genau hierfür eignet sich unser neuer **CubeTE** perfekt!

- Manuelles Halb-Etikettieren und Übereck-Anrollen in einem kompletten Handarbeitsgang!
- Einfachste Handhabung und möglicher Einsatz Ihres vorhandenen TE-Etikettenmaterials!
- Kaum Elektronik, viel geniale Mechanik und einen 230-V-Stromanschluss – mehr ist nicht nötig!
- Verarbeitung von TE-Etiketten bis 60 mm Breite/Durchmesser, auch voll transparent, möglich!

Perfekte Lösung für die kleinen Produktionschargen

Weiter Infos

→ E-Mail: info@systec-service.de → Telefon Vertrieb: 06151- 6069640

CubeTE

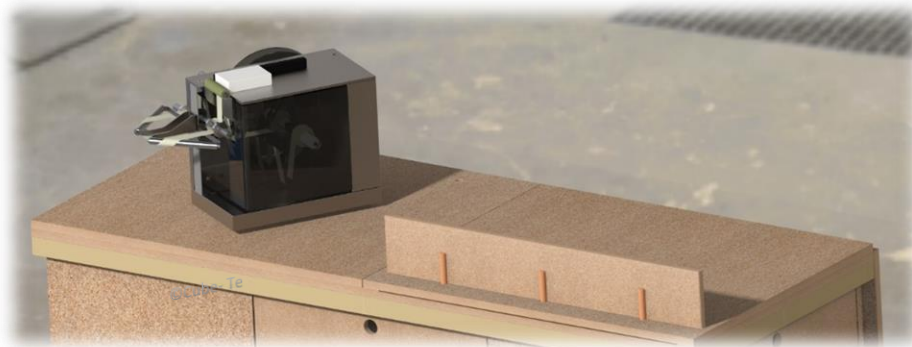
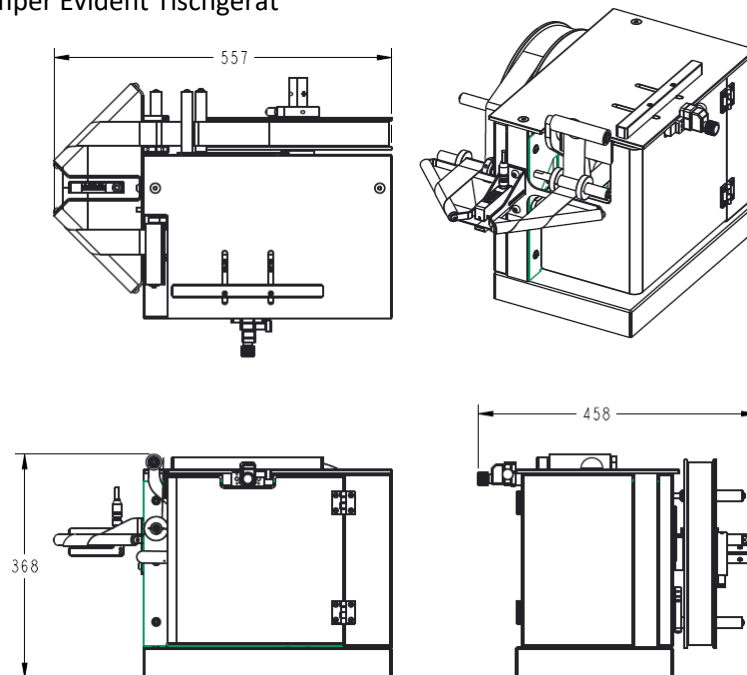
Manuelle Temper Evident Applikationsanlage

SysTec

GmbH Systemintegration und Service
Daniel-Müllerstrasse 2 D- 64347 Griesheim
Phone: +49(0)6155 / 6069640
Fax: +49(0)6155 / 6069641
Mail: info@systec-service.de
www.systec-packaging-control.de

Technische Daten

- Standalone-System mit sehr kompakten Dimensionen (B x H x T: 460 x 370 x 560 mm)
- Tamper-Evident-Etikettenband-Breiten bis 60 mm, Sonderbreiten auf Anfrage
- Etikettenband-Rollendurchmesser bis maximal 300 mm, Kern-Durchmesser 30-76 mm
- Verarbeitung von Etikettenband mit Außen- und Innenwicklung der Etiketten
- Faltschachtel-Breiten bis 140 mm gut verarbeitbar, Überbreiten auf Anfrage
- Netzspannung 230 V AC, Leistungsaufnahme im Betrieb nur ca. 10 W
- mobiles Tamper Evident Tischgerät



Perfekte Lösung für die kleinen Produktionschargen

Weiter Infos

→ E-Mail: info@systec-service.de → Telefon Vertrieb: 06151- 6069640